

BEFORE YOU BEGIN

- Please read these instructions carefully to familiarize yourself with the required tools, materials and installation sequences. Follow the sections that pertain to your particular installation. This will help you avoid costly mistakes. In addition to proper installation, read all operating and important information.
- All information in these instructions is based upon the latest product information available at the time of publication. Kohler Co. reserves the right to make changes in product characteristics, packaging, or availability at anytime without notice.
- Please ensure the electric work is finished before starting to install the furniture.
- Turn off the water supply.
- The plumbing installation must comply with Water Supply Regulations/Bye-laws, Building Regulations or any particular regulations and practices, specified by the local water company or water undertakers. The installation should be carried out by a plumber.
- Before installation carefully inspect the new fixture for any signs of damage.

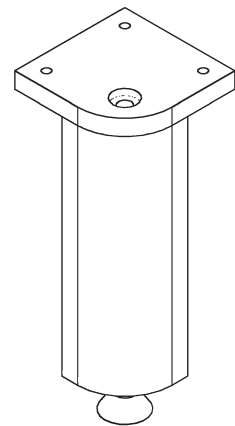
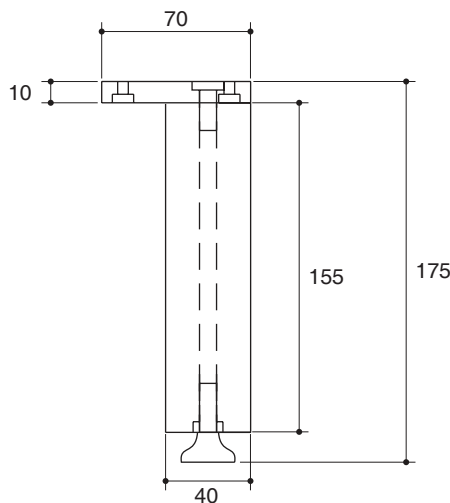
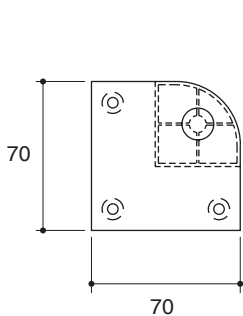
ก่อนเริ่มการติดตั้ง

- โปรดอ่านข้อแนะนำในคู่มือเล่มนี้ให้ละเอียดครบถ้วนเพื่อทำความเข้าใจกับเครื่องมือและวัสดุอุปกรณ์ที่จำเป็น รวมไปถึงขั้นตอนการติดตั้งต่างๆ ปฏิบัติตามข้อแนะนำการติดตั้งอย่างเคร่งครัดเพื่อหลีกเลี่ยงความเสียหาย นอกจากนี้ข้อแนะนำการติดตั้ง โปรดอ่านข้อแนะนำเกี่ยวกับการใช้งานและข้อมูลสำคัญให้ละเอียดครบถ้วน
- ข้อมูลในคู่มือนี้มาจากข้อมูลผลิตภัณฑ์ล่าสุดที่มีอยู่ในช่วงเวลากการพิมพ์ บริษัท ขอสงวนสิทธิ์ในการเปลี่ยนแปลงข้อมูลผลิตภัณฑ์บรรจุกฎที่มีโดยที่มิต้องแจ้งให้ทราบล่วงหน้า
- โปรดตรวจสอบให้แน่ใจว่า ได้ติดตั้งวงจรไฟฟ้าเสร็จเรียบร้อยแล้ว ก่อนการติดตั้งตู้เฟอร์นิเจอร์
- ปิดวาล์วน้ำก่อนเริ่มการติดตั้ง
- ปฏิบัติตามข้อกำหนดระบบสุขาภิบาล ข้อกำหนดอาคาร หรือข้อกำหนดและกฎระเบียบอื่นๆ ที่กำหนดไว้อย่างเคร่งครัด การติดตั้งระบบท่อประปาต้องดำเนินการโดยช่างผู้ชำนาญการเท่านั้น
- โปรดตรวจสอบว่าผลิตภัณฑ์ชำรุดหรือไม่ ก่อนเริ่มการติดตั้ง

ROUGH-IN

Unit: mm

หน่วย: มม.

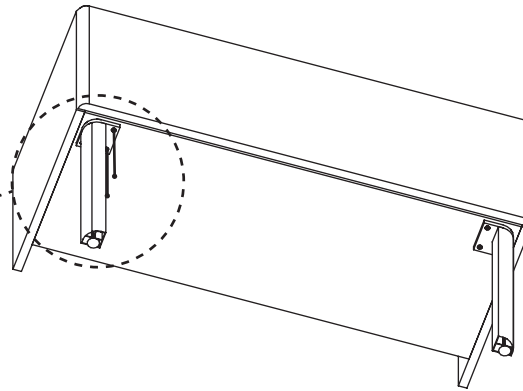
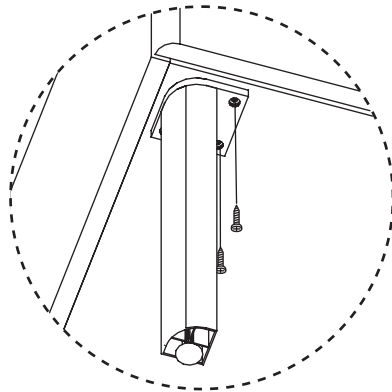


*Kohler reserves the right to change marked dimensions without prior notice.

*บริษัท โคห์เลอร์ ขอสงวนสิทธิ์ในการเปลี่ยนแปลงระยะการติดตั้งโดยไม่ต้องแจ้งให้ทราบล่วงหน้า

INSTALLATION

Install the bathroom support legs as illustrated.
(the bathroom furniture in below figure is for reference only.)



NOTE: The installation position of feet is based on pivot hole of each cabinet.

ข้อแนะนำการติดตั้ง

ประกอบขาตั้งตู้เฟอร์นิเจอร์ตามภาพแสดง
(ภาพตู้เฟอร์นิเจอร์ใช้สำหรับอ้างอิงเท่านั้น)

ข้อสังเกต: ติดตั้งขาตั้งตามตำแหน่งรูยึดบนตู้เฟอร์นิเจอร์

CARE AND CLEANING

1. Many cleansers contain abrasive and chemical substance which is not suitable for cleaning stainless steel, enamel, plating or plastic products. You may use mild cleansers or soaps to clean the surfaces. Wipe any splashes of cleaner solutions from the surface with clean soft cloth.
2. Maintain ventilation in the bathroom, and separate the dry area from the damp one if conditions permit. Try to open the door and windows of the bathroom and maintain good ventilation.
3. Kohler bathroom cabinet are dealt with strict procedures for damp-proof, whose good damp-proof function ensures good performance even in bathroom of huge humidity. Yet do not splash and pour water directly on the bathroom cabinet. Make sure that the bathroom is not over damp and wipe any splashes from surfaces immediately.
4. Clean and wipe cabinet regularly, and wipe the condensation vapor with dry and soft cloth.
5. Ensure that electrical connections for appliances such as head lamp is insulated wipe mirror surface with chamois regularly to guarantee the persistent excellent performance.
6. Please do not sit, lean or step on the basin cabinet.

การดูแลรักษาและการทำความสะอาด

1. ผลิตภัณฑ์ทำความสะอาดบางประเภทอาจมีส่วนผสมของสารเคมี และสารที่มีฤทธิ์กัดกร่อน ซึ่งไม่เหมาะสำหรับการทำความสะอาด ผลิตภัณฑ์สแตนเลส อีนาเมล โลหะ หรือพลาสติก ขอแนะนำให้ใช้ ผลิตภัณฑ์ทำความสะอาดหรือสบู่ที่มีฤทธิ์อ่อน ทำความสะอาดพื้นผิว ผลิตภัณฑ์ เช็ดคราบผลิตภัณฑ์ทำความสะอาดที่ตกค้างบนพื้นผิว ผลิตภัณฑ์ด้วยผ้านุ่ม
2. ห้องน้ำจะต้องมีอากาศถ่ายเทเพียงพอ แยกส่วนแห้งและส่วนเปียก ออกจากกัน พยายามเปิดประตูและหน้าต่างห้องน้ำเพื่อระบายอากาศ
3. ตู้เฟอร์นิเจอร์ของโคห์เลอร์มีคุณสมบัติป้องกันความชื้น ทำให้ท่านมั่นใจได้ถึงประสิทธิภาพการทำงานที่ยอดเยี่ยม แม้ใช้งานในห้องน้ำที่มีความชื้นสูง อย่างไรก็ตาม อย่าสาดหรือเทน้ำลงบนตู้เฟอร์นิเจอร์โดยตรง ให้แน่ใจว่าห้องน้ำไม่ชื้นจนเกินไป และเช็ดผลิตภัณฑ์ทำความสะอาดหรือคราบน้ำออกจากพื้นผิวผลิตภัณฑ์ทันที
4. เช็ดทำความสะอาดตู้เฟอร์นิเจอร์เป็นประจำและเช็ดให้แห้งด้วย ผ้านุ่มทุกครั้งหลังใช้งาน
5. ให้แน่ใจว่า หุ้มฉนวนสายไฟของอุปกรณ์ไฟฟ้า เช่น โคมไฟ ฯลฯ เช็ดทำความสะอาดพื้นผิวที่เป็นกระจกด้วยผ้าซาเมัวร์
6. อย่านั่ง พิง หรือเหยียบบนตู้เฟอร์นิเจอร์